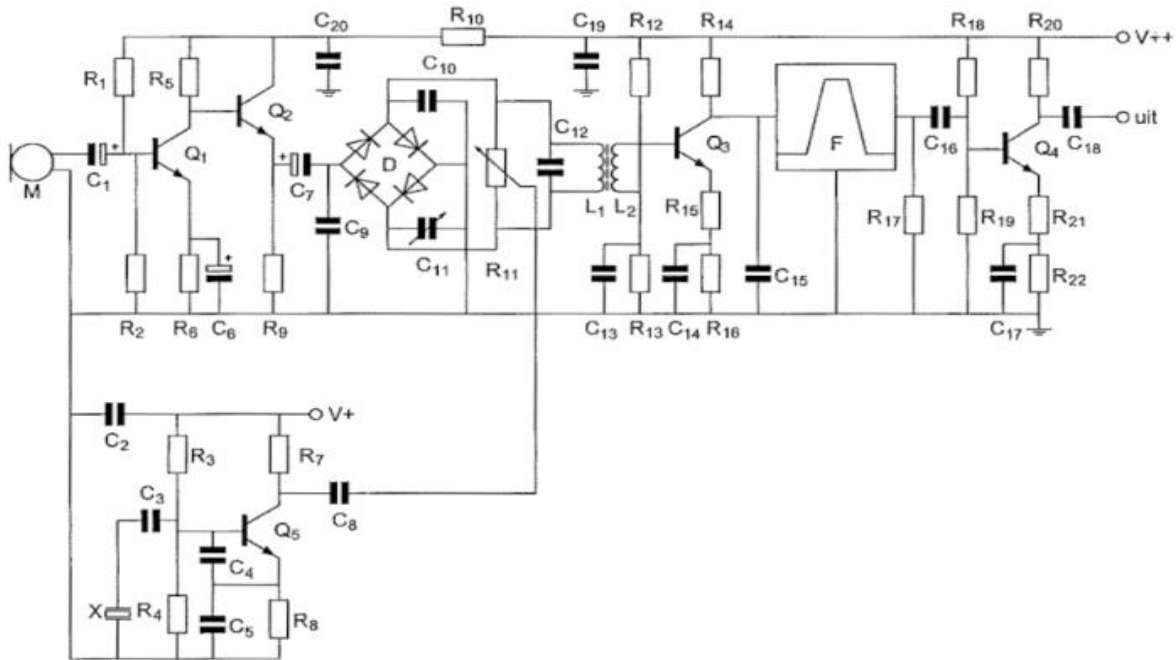




F-Examen : 2014-11-28

01

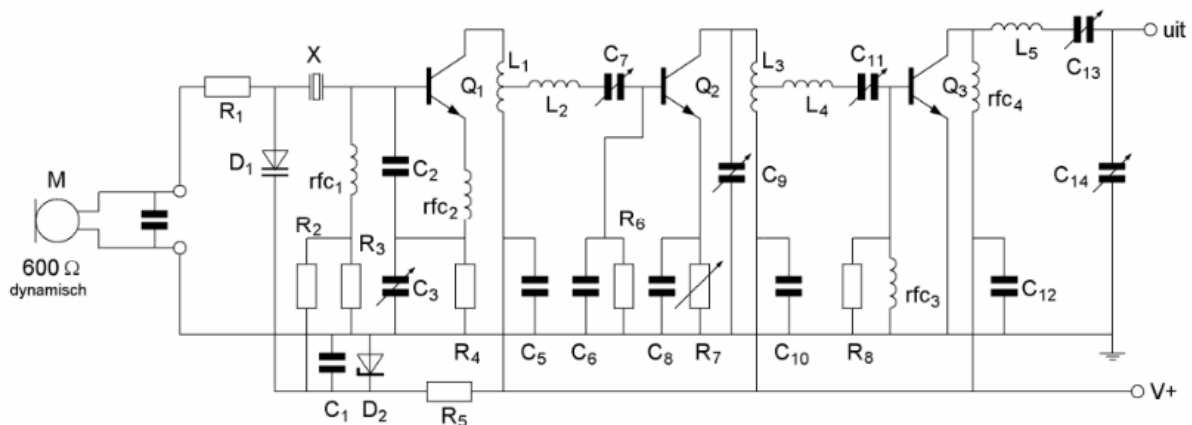
R1 en R2:



- dienen voor de tegenkoppeling van Q1
- vormen een laagdoorlaatfilter met C1
- dienen voor de juiste aanpassing van microfoon M
- verzorgen de werkpuntinstelling van Q1 >>>>

02

C5 C10 en C12:



- ontkoppelen de hoogfrequent signalen van de voedingslijn V+ naar aarde >>>>
- vormen met respectievelijk L1 L3 en rfc4 hoogdoorlaatfilters
- voorkomen brom op de modulatie van de stuurtrap
- zijn de afstemcondensatoren van de resonantiekringen



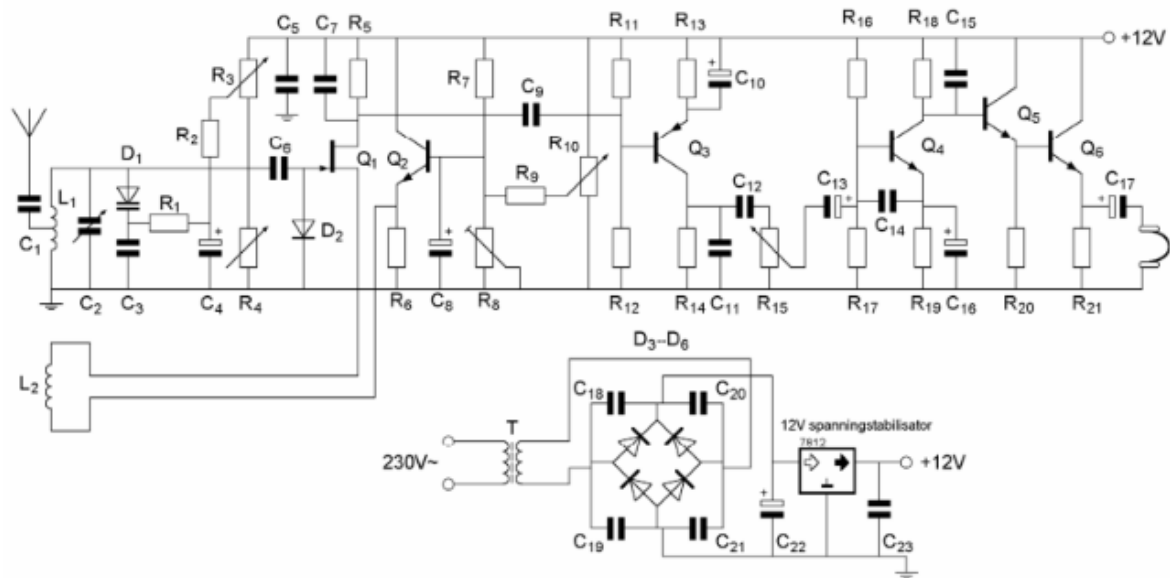
F-Examen : 2014-11-28

03

Op de looper van R15 is een sinusvormig signaal aanwezig.

De potentiometer staat in de middenstand.

Het aan de hoofdtelefoon aangeboden signaal:



- a is in tegenfase met het signaal op de looper van R15 >>>>>
- b is in fase met het signaal op de looper van R15
- c ijlt 360 graden na t.o.v. het signaal op de looper van R15
- d ijlt 270 graden na t.o.v. het signaal op de looper van R15

04

Een geschikte bemonsteringsfrequentie voor een spraaksignaal met frequenties tussen 300 en 3000 Hz is:

- a. 1000 Hz
- b. 3000 Hz
- c. 8000 Hz >>>>>
- d. 300 Hz

05

Een gevoelige CW-ontvanger voor de 28 MHz band heeft omschakelbare middenfrequent filters.

Als de middenfrequent bandbreedte wordt omgeschakeld van 500 Hz naar 1000 Hz, dan zal het ruisvermogen aan de ingang van de productdetector:

- a. gelijk blijven
- b. verdubbelen >>>>>
- c. halveren
- d. Verviervoudigen



F-Examen : 2014-11-28

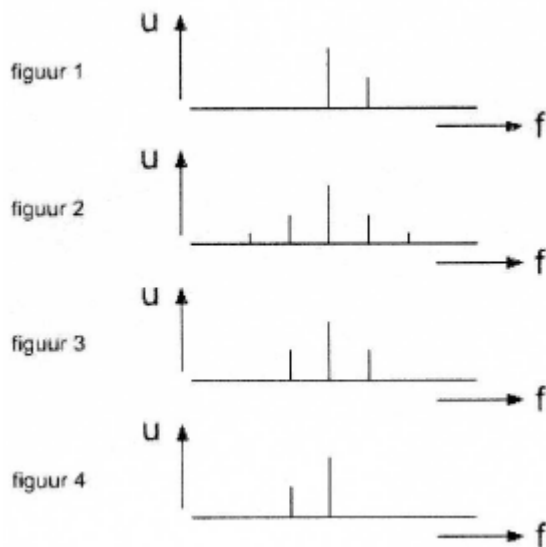
06

De frequentiezwaai van een frequentiegemoduleerde zender is voornamelijk afhankelijk van:

- a. de amplitude van het audiosignaal >>>>>
- b. de verhouding van de amplitude en de frequentie van het audiosignaal
- c. de hoogste frequentie van het audiosignaal
- d. de frequentie van het audiosignaal

07

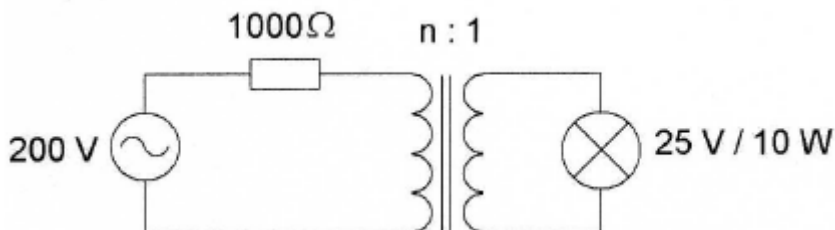
Een draaggolf is 100% in amplitude gemoduleerd met één laagfrequent sinusvormig signaal. De in het uitgezonden signaal aanwezige hoogfrequent componenten zijn aangegeven in:



- a. figuur 2
- b. figuur 3 >>>>>
- c. figuur 4
- d. figuur 1

08

Om de lamp maximaal te laten branden moet de wikkelverhouding van de aanpassingstrafo zijn :



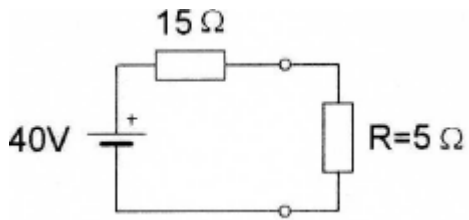
- a. 1 : 1
- b. 4 : 1 >>>>>
- c. 8 : 1
- d. 2 : 1



F-Examen : 2014-11-28

09

In de weerstand R wordt een vermogen gedissipeerd van:



- a. **20 W >>>>**
- b. 10 W
- c. 80 W
- d. 200 W

10

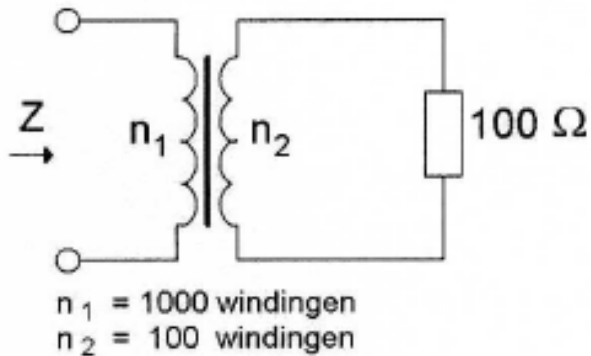
Variabele condensatoren worden gevormd door twee geleiders met daartussen een diëlectricum.

Ze worden veelal toegepast voor:

- a. het regelen van de diëlectrische constante
- b. **afstemming en afregeling >>>>**
- c. het laten najlen van de stroom op de spanning
- d. het regelen van de zelfinductie

11

De impedantie Z bedraagt:



- a. 100 Ω
- b. 1 KΩ
- c. **10 KΩ >>>>**
- d. 1 Ω



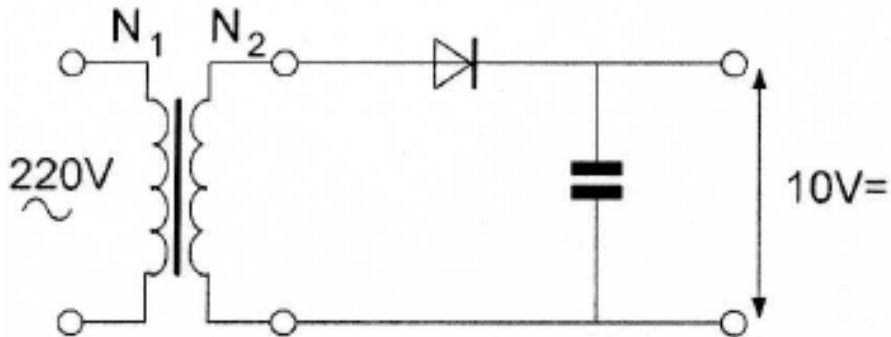
F-Examen : 2014-11-28

12

Om deze schakeling te kunnen maken beschikt u over 4 trafo's met verschillende wikkerverhoudingen.

U wenst een onbelaste uitgangsspanning van 10 V zo dicht mogelijk te benaderen.

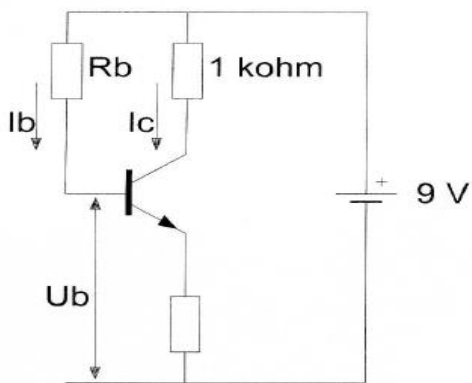
U kiest een transformator met een wikkerverhouding van:



- a 22 : 1
- b 44 : 1
- c **31 : 1** >>>>
- d 5.5 : 1

13

De waarde van R_b is:



$$\begin{aligned} I_c &= 6 \text{ mA} \\ I_b &= 50 \mu\text{A} \\ U_b &= 1 \text{ V} \end{aligned}$$

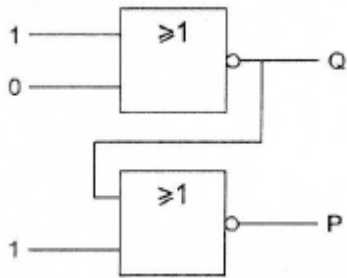
- a 180 K Ω
- b 60 K Ω
- c 120 K Ω
- d **160 K Ω** >>>>



F-Examen : 2014-11-28

14

Juist is:

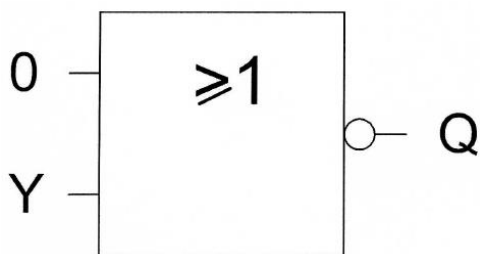


- a Q = 0 P = 1
- b Q = 1 P = 1
- c Q = 1 P = 0
- d **Q = 0 P = 0** >>>>

15

Ingang Y gaat over van 0 naar 1.

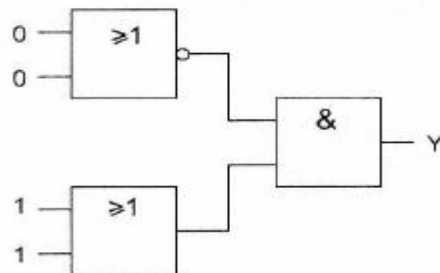
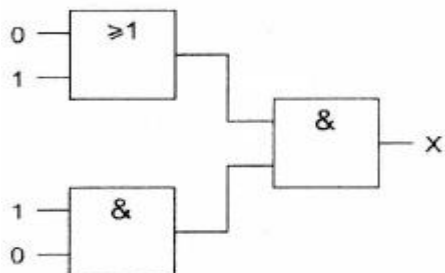
Uitgang Q:



- a blijft 0
- b gaat van 0 naar 1
- c blijft 1
- d **gaat van 1 naar 0** >>>>

16

Juist is:



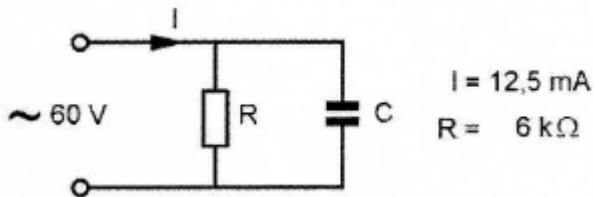
- a X = 1 Y = 0
- b **X = 0 Y = 1** >>>>
- c X = 0 Y = 0
- d X = 1 Y = 1



F-Examen : 2014-11-28

17

De stroom door de condensator is:



- a 10 mA
- b 12,5 mA
- c 2.5 mA
- d **7,5 mA >>>>**

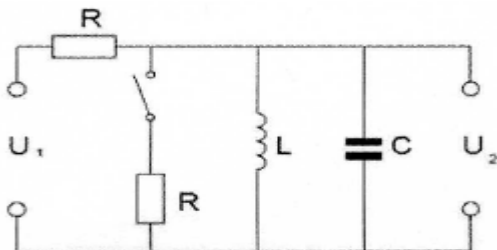
18

Een parallelkring heeft een resonantiefrequentie van 100 MHz.
Voor een signaal van 90 MHz gedraagt deze kring zich als een:

- a. condensator
- b. doorverbinding
- c. **spoel >>>>**
- d. Weerstand

19

De kring is in resonantie.
Na het sluiten van de schakelaar wordt:



- a. de spanning U , groter en de bandbreedte van de kring groter
- b. **de spanning U , kleiner en de bandbreedte van de kring groter >>>>**
- c. de spanning U , groter en de bandbreedte van de kring kleiner
- d. de spanning U , kleiner en de bandbreedte van de kring kleiner

20

Van een lineaire versterker kan worden gezegd:

- a. deze wordt alleen voor FM-gemoduleerde signalen toegepast
- b. deze wordt niet voor AM-gemoduleerde signalen toegepast
- c. **de vorm van de uitgangsspanning is gelijk aan die van de ingangsspanning >>>>**
- d. deze versterker heeft altijd een rendement van 50%



F-Examen : 2014-11-28

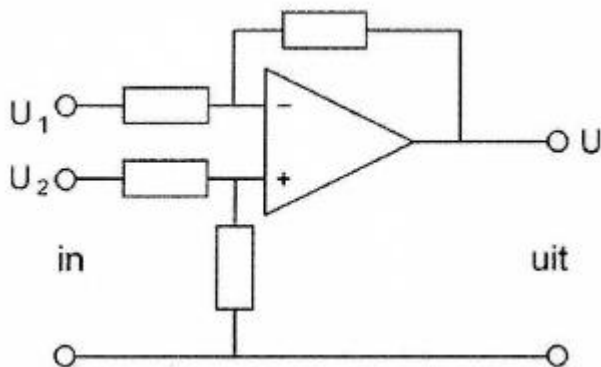
21

Voor het versterken met zo hoog mogelijk rendement van een morsetelegrafiesignaal moet de zendereindtrap worden ingesteld in:

- a klasse B
- b klasse A
- c **klasse C** >>>>
- d klasse A/B

22

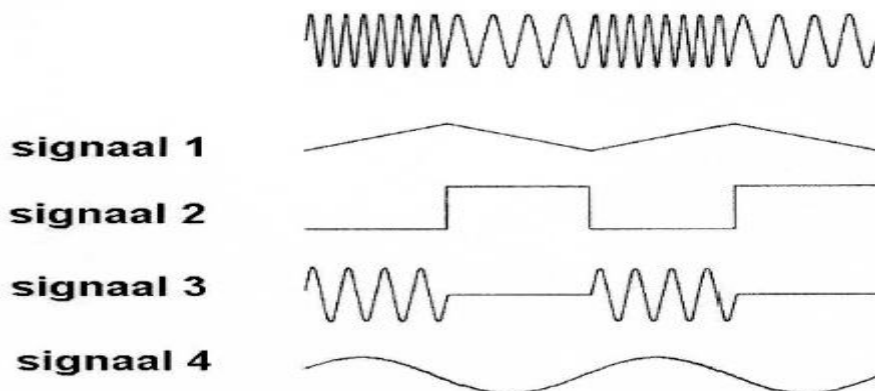
De schakeling stelt voor een:



- a. hoogdoorlaatfilter
- b. modulator
- c. **verschilversterker** >>>>
- d. Laagdoorlaatfilter

23

het volgende middenfrequent-signaal wordt toegevoerd aan een FM-detectorschakeling. Welk uitgangssignaal geeft de detectorschakeling af?



- a **signaal 2**
- b signaal 4
- c signaal 1
- d signaal 3



F-Examen : 2014-11-28

24

De gevoeligheid van een ontvanger wordt in hoofdzaak bepaald door:

- a. de lf-versterker
- b. de hf-versterker >>>>>
- c. de oscillator
- d. de detector

25

Aan de ingang van een ontvanger zijn sterke signalen aanwezig op 145,5 MHz en op 144,8 MHz.

Welke intermodulatie-producten kunnen ontstaan?

- a. 144 MHz en 146 MHz
- b. 145,5 MHz en 146,2 MHz
- c. 144,1 MHz en 144,8 MHz
- d. 144,1 MHz en 146,2 MHz >>>>>

26

In een EZB-zender wordt de lage zijband opgewekt op een draaggolffrequentie van 1 MHz.

Dit signaal wordt in een mengtrap gemengd met dat van een oscillator op 4 MHz.

Aan de uitgang van de mengtrap vinden we onder andere een ééNZijbandsignaal op:

- a. 4 MHz met de hoge zijband
- b. 3 MHz met de lage zijband
- c. 5 MHz met de hoge zijband
- d. 5 MHz met de lage zijband >>>>>

27

Een 432 MHz zender bestaat uit een gemoduleerde oscillator op 18 MHz, gevolgd door frequentievermenigvuldig trappen.

De frequentiezwaai van het 432 MHz signaal is 1440 Hz.

De frequentiezwaai van het oscillatorsignaal is:

- a. 60 Hz >>>>>
- b. 2880 Hz
- c. 1440 Hz
- d. 450 Hz



F-Examen : 2014-11-28

28

Een enkelzijbandzender heeft een zijbandfilter met een bandbreedte van 2500 Hz.

De draaggolf is goed onderdrukt.

Als de zender met spraak wordt gemoduleerd blijkt de bandbreedte van de uitzending aanzienlijk groter te zijn dan 2500 Hz.

Door welke oorzaak kan dit verschijnsel ontstaan?

- a. de staandegolfverhouding in de voedingskabel naar de antenne is te groot
- b. de frequentie karakteristiek van de laagfrequent modulatieversterker loopt te ver door
- c. de frequentie van de draaggolf ligt te ver naast de doorlaatband van het zijbandfilter
- d. een versterkertrap na het zijbandfilter wordt overstuurd >>>>>

29

De eindtrap van een transistorzender neemt van de voeding, bij een spanning van 20 volt, 1,5 ampère op.

Het uitgangsvermogen van deze zender is 20 watt.

Het rendement van de eindtrap is:

- a. 66,6 % >>>>>
- b. 50 %
- c. 33,3 %
- d. 75 %

30

Als een lokaal 2-meter FM-amateurstation uitzendt merken amateurs in de omgeving dat de ontvangst van zwakke signalen, op 100 - 500 kHz naast de frequentie van het lokale station, verslechtert.

Het signaal van het lokale station is niet zo sterk, dat de gestoorde ontvangers worden overstuurd.

Dit duidt erop dat de zender van het lokale station waarschijnlijk:

- a. een te grote frequentiezwaai heeft
- b. veel faseruis produceert >>>>>
- c. veel harmonischen produceert
- d. intermodulatieproducten uitzendt

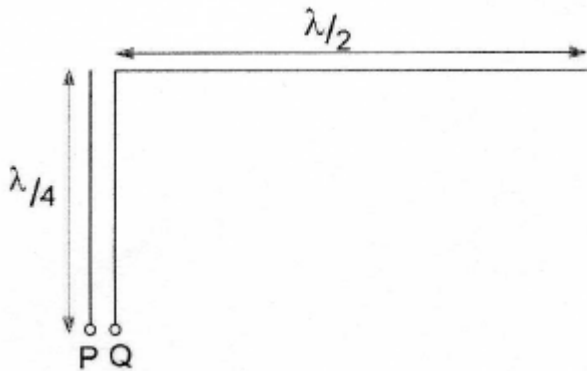


F-Examen : 2014-11-28

31

Een halvegolfantenne wordt aan het einde gevoed via een voedingslijn met een lengte van een kwartgolf.

De impedantie gemeten tussen P en Q is:



- a nul
- b laag >>>>
- c hoog
- D oneindig

32

De golflengte van een elektromagnetisch verschijnsel in een voedingslijn is altijd kleiner dan in lucht.

Hierbij speelt vooral een rol:

- a de reflectiecoëfficiënt
- b de verliesfactor
- c de verkortingsfactor >>>>
- d het skineffect

33

Het doel van een balun in een antennesysteem is het:

- a. beschermen van het antennesysteem tegen blikseminslag
- b. voorkomen van mantelstromen op de kabel >>>>
- c. vergroten van de staandegolfverhouding
- d. verminderen van de uitstraling van harmonischen



F-Examen : 2014-11-28

34

De Maximum Usable Frequency (MUF) voor een radioverbinding tussen Nederland en Afrika is op enig moment 24 MHz.

Voor een succesvolle verbinding kan men dan het beste gebruik maken van de:

- a 20-meter band
- b 40-meter band
- c 10-meter band
- d **15-meter band** >>>>

35

De "skip distance" is nul wanneer de zendfrequentie:

- a. **lager is dan de kritische frequentie** >>>>
- b. zo hoog is dat geen grondgolf ontstaat
- c. hoger is dan de kritische frequentie
- d. zo laag is dat geen ruimtegolf ontstaat

36

Fading of sluiering van radiogolven beneden 30 MHz ontstaat doordat:

- a. **ze langs meer dan één pad de ontvangantenne bereiken** >>>>
- b. de absorptie van de D-laag afneemt met toenemende frequentie
- c. de D-laag alleen overdag aanwezig is en deze de radiogolven grotendeels absorbeert
- d. er in de zender amplitude modulatie wordt toegepast

37

Een radioverbinding over lange afstand op 145 MHz is mogelijk door:

- a. magnetische stormen
- b. **temperatuurinversie** >>>>
- c. de afwezigheid van zonnevlekken
- d. de ultra-violette zonnestraling

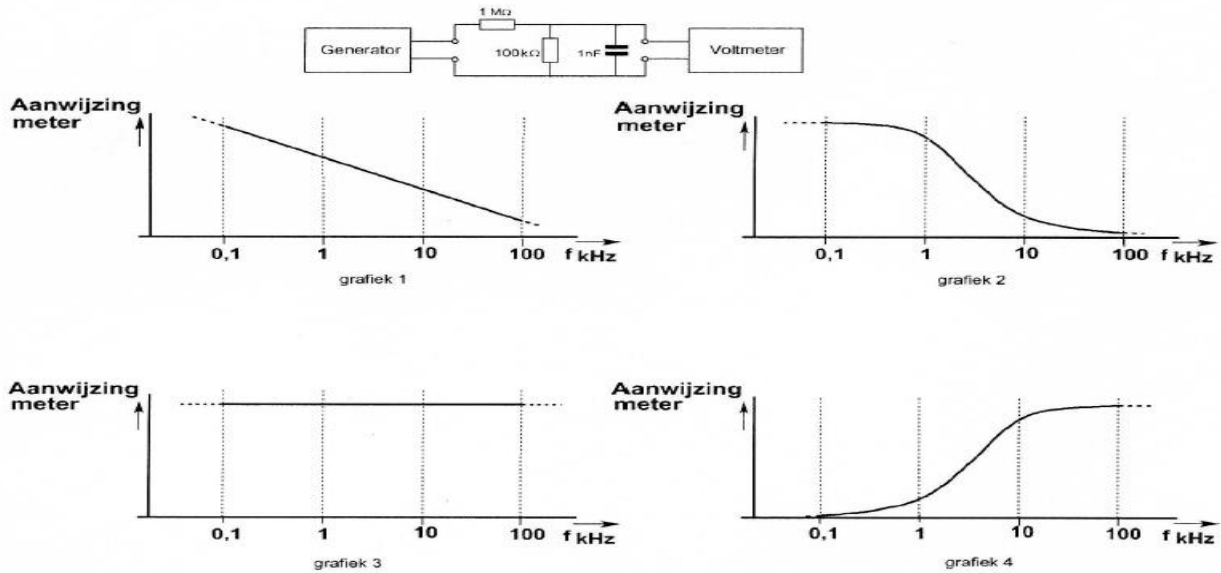


F-Examen : 2014-11-28

38

Het signaal uit de signaalgenerator heeft een constante amplitude en doorloopt de frequentieband van 100 Hz tot 100 kHz.

De aanwijzing van de buisvoltmeter verloopt daarbij ongeveer zoals in:

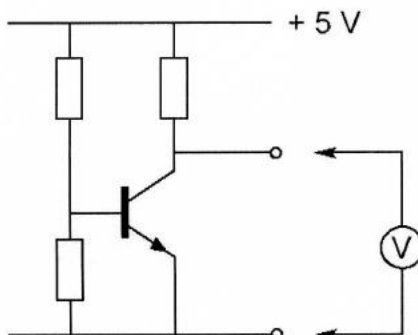


- a grafiek 1
- b grafiek 4
- c **grafiek 2 >>>>**
- d grafiek 3

39

In de schakeling wordt de collector-emitterspanning van de transistor gemeten. De meter zelf heeft geen afwijking.

Welke meter veroorzaakt de kleinste meetfout?



- a **een meter met inwendige weerstand van 1 MΩ >>>>**
- b een meter met een gevoeligheid van 10 KΩ/V
- c een meter met inwendige weerstand van 0,1 Ω
- d een meter met 0,5 mA volle uitslag

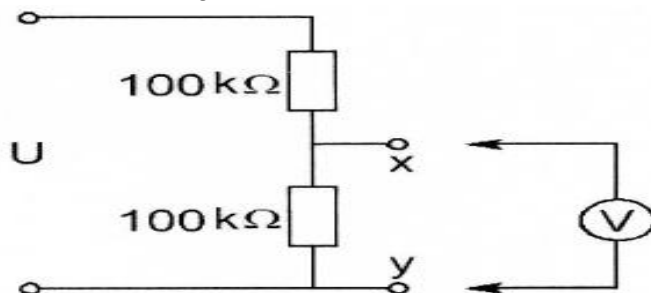


F-Examen : 2014-11-28

40

De voltmeter heeft een inwendige weerstand van 200 kilo-ohm.

Wanneer de spanning tussen de punten X en Y met deze voltmeter wordt gemeten, bedraagt de meetfout ongeveer



- a 2 %
- b 20 % >>>>>
- c 10 %
- d 40 %

41

De 40-meter amateurband grenst aan een omroepband.

Als 's-avonds een aantal omroepzenders door elkaar hoorbaar wordt op een in de amateurband afgestemde ontvanger is dit waarschijnlijk te wijten aan:

- a. intermodulatie >>>>>
- b. Harmonischen
- c. Overmodulatie
- d. bijzondere propagatiecondities

42

Laagfrequentdetectie geeft de minst opvallende storing bij de volgende soort uitzending:

- a. Enkelzijbandmodulatie
- b. morsetelegrafie
- c. amplitudemodulatie
- d. frequentiemodulatie >>>>>



F-Examen : 2014-11-28

43

Door een 15-meter zender wordt een ongewenst signaal van 63 MHz uitgestraald, waardoor de televisie-ontvangst op deze frequentie wordt gestoord.

De storing kan worden voorkomen door:

- a. de staandegolfverhouding te verbeteren
- b. een sperfilter voor 63 MHz op te nemen in de antenneleiding van de TV-ontvanger
- c. tussen de zender en de voedingslijn naar de antenne een laagdoorlatend filter op te nemen >>>>
- d. de eindtrap van de zender in symmetrische schakeling uit te voeren

44

De juiste aansluiting van de gekleurde aders van een 3-aderig snoer in de netstekker is:

- a. Pen 1:blauw Pen 2: bruin Randaarde:..zwart
- b. Pen 1: blauw Pen 2: bruin Randaarde: groen
- c. Pen 1: rood Pen 2: blauw Randaarde: geel
- d. Pen 1: bruin Pen 2: blauw Randaarde: geel/groen >>>>

45

Volgens het Internationale Radioreglement is radiocommunicatie tussen amateurstations van verschillende landen:

- a. alleen toegestaan voor amateurs die hebben aangetoond teksten in morseschrift correct met de hand te kunnen seinen en correct op het gehoor te kunnen ontvangen.
- b. alleen toegestaan als in het internationale amateuroverleg hierover een overeenkomst is bereikt
- c. altijd toegestaan
- d. verboden indien de administratie van één der betrokken landen heeft laten weten hiertegen bezwaar te hebben >>>>



F-Examen : 2014-11-28

46

Bewering 1:

Een dubbelzijdig AM-zender zendt een muzieksignaal uit.

De klasse van uitzending is A3C.

Bewering 2:

Via een FM-zender worden met de hand geseinde morsesignalen verzonden.

De klasse van uitzending is F1E.

Wat is juist?

- a. alleen bewering 1
- b. alleen bewering 2
- c. bewering 1 en bewering 2
- d. **geen van beide beweringen >>>>**

47

In de algemene bepalingen van de Telecommunicatiewet komt de volgende definitie voor: (- X -): apparaten die naar hun aard bestemd zijn voor het zenden of het zenden en ontvangen van radiocommunicatiesignalen."

In plaats van (- X -) staat:

- a. radioversterkerapparaten
- b. **radiozendapparaten >>>>**
- c. meetapparaten
- d. radio-ontvangapparaten



F-Examen : 2014-11-28

48

Een radiozendamateur maakt vanuit de auto een verbinding op 2 meter.

Tot zijn schrik merkt hij dat hij een zakelijke afspraak niet kan nakomen.

Hij vraagt aan de radiozendamateur met wie hij verbinding heeft dit telefonisch door te geven.

Dit is:

- a. **niet toegestaan >>>>>**
- b. toegestaan
- c. toegestaan als de zakelijke relatie ook radiozendamateur is
- d. toegestaan als het bericht maar zeer kort is en er in de directe omgeving geen telefoon aanwezig is.

49

De roepletters PI4RSN worden volgens het voorgeschreven spellingalfabet gespeld als:

- a. Papa India Vier Radio Scouting Nederland
- b. **Papa India Vier Romeo Sierra November >>>>>**
- c. Papa India Vier Radio Sierra November
- d. Papa Italy Vier Radio Sierra November

50

Wat doet u voor u op een frequentie CQ gaat roepen?

- a. ik roep QRX en zend daarna mij oproep uit
- b. ik roep "break, break" en begin mijn oproep
- c. **ik luister of de frequentie vrij is >>>>>**
- d. ik hoef niets te doen